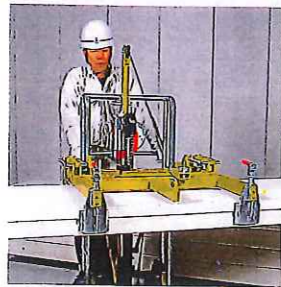
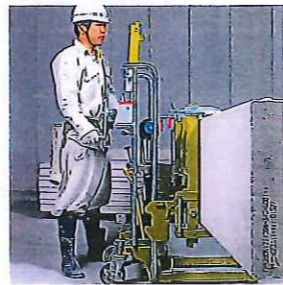


積み置かれた山から パネル一枚を取り出す作業が 一人で楽々!



これまで二人以上の作業で行われていた人力による仕分作業(パネル一枚の取り出し作業)は、腰痛問題を引き起こし、施工において大きな課題となっていました。今回、開発・発売した仕分機「ワンピッカー」は、この困難だった作業を、たった一人で簡単に行うことができ、工事の合理化に寄与します。また、ワンピッカーはパネルを台車に載せる際、水平状態でも、垂直状態でも自在に取り込むことができます。



「ワンピッカー」の機能特性

特長

①仕分け作業が一人で楽々。

②フォーク重量は、最大360kgまで可能です。
(厚さ150mm、長さ6mのALCパネルは351kgです)

③水平状態でも、垂直状態でも、台車に積載できます。

④操作は、全て手足動の為、場所を選ばず作業性に優れています。

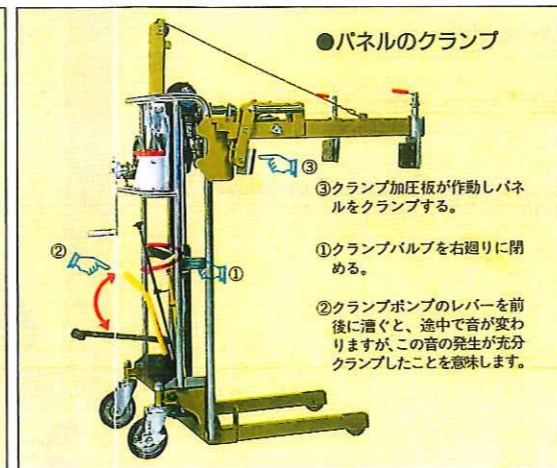
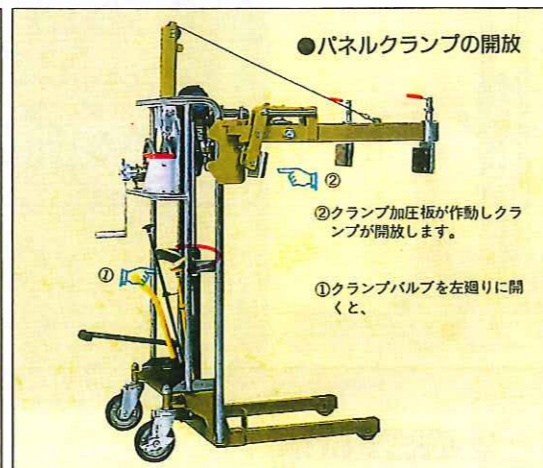
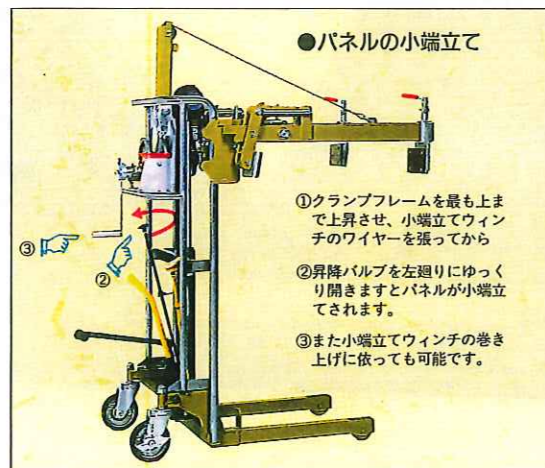
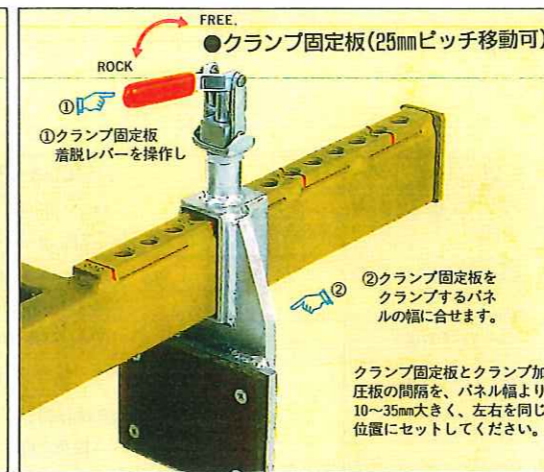
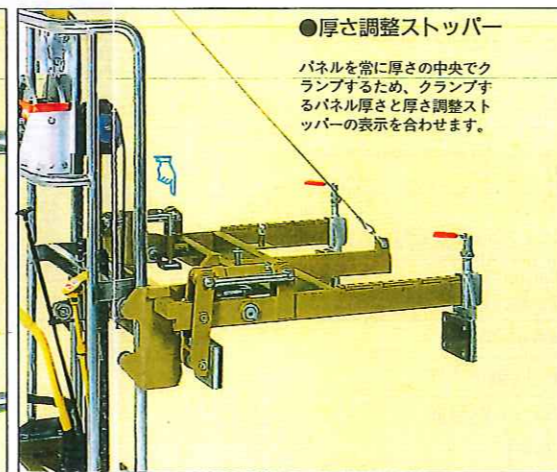
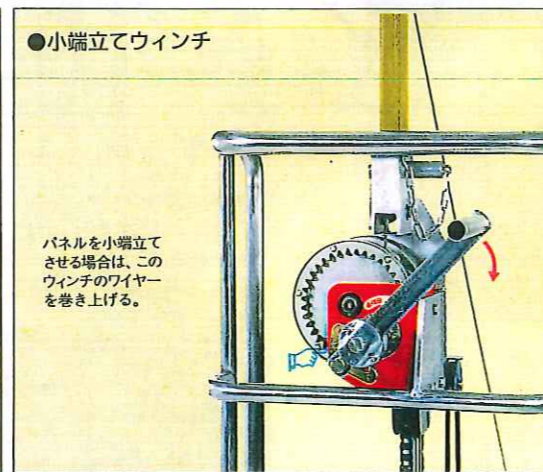
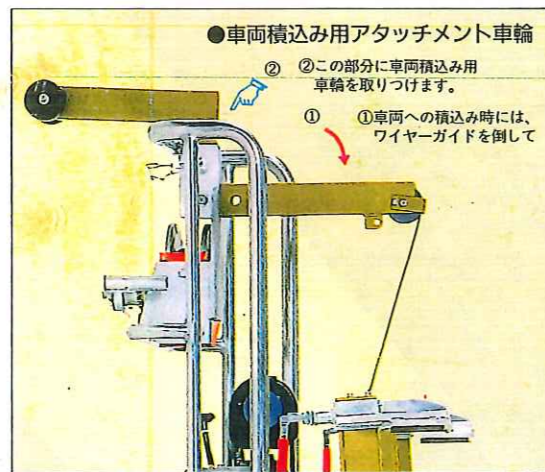
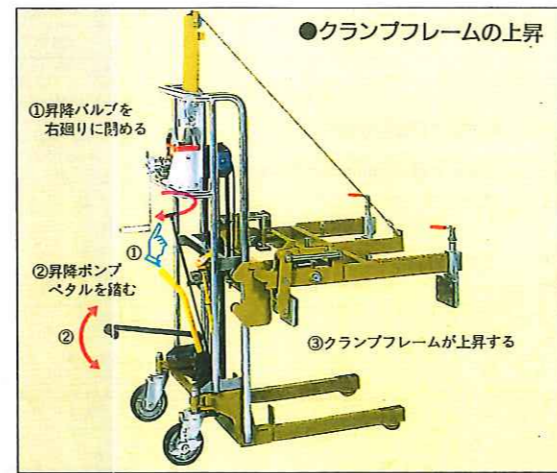
⑤クランプ操作が容易です。
パネル厚さに対応し25mmピッチのストッパーがあり、また一定圧力以上の力が働かないので扱いが簡単です。

⑥軽量なため(総重量129kg)ベビーウインチでの揚重もでき、工事用エレベーターによる運搬移動も可能です。

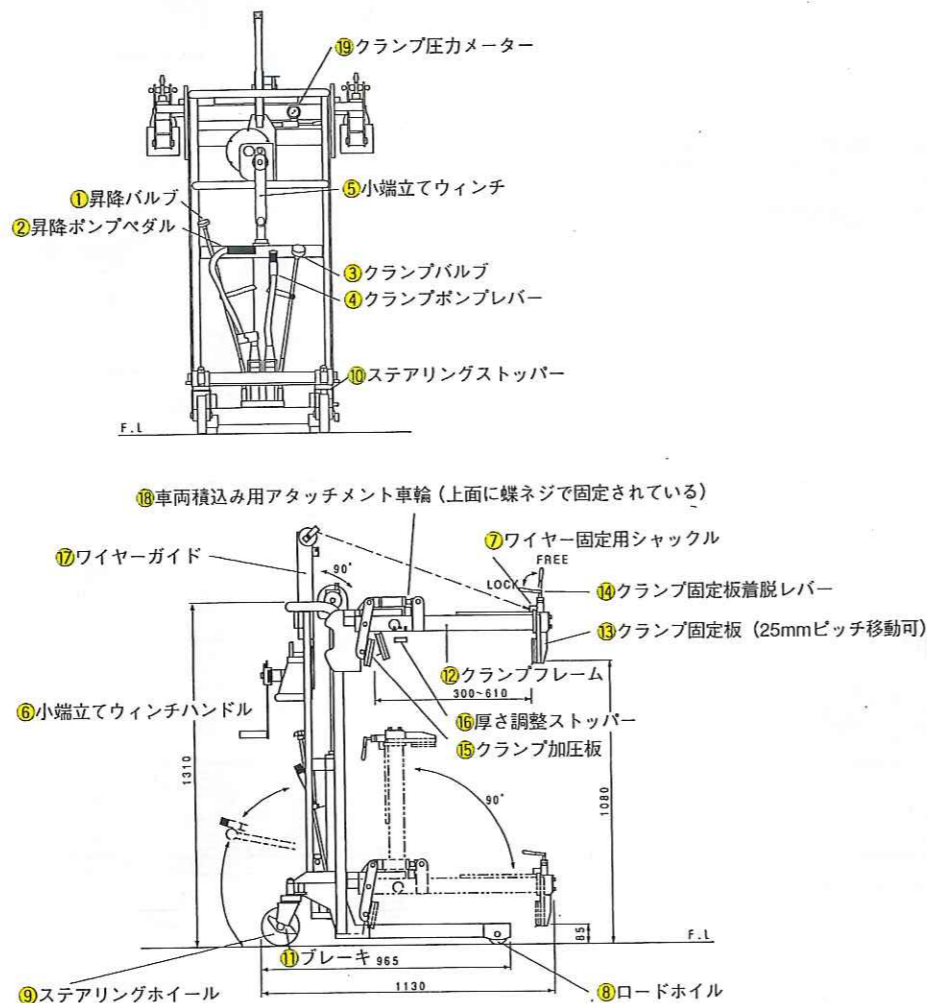
⑦ワゴン車での移動が楽です。またワゴン車に楽に入る大きさです。車により積み込み・積下ろしも楽です。



●コンパクトにたためます。
●車への積み込み、積み下ろしが一人でできます。



■各部の名称・寸法図



■仕様

型式	RSC-3-12
ワーク重量	MAX 360kg
対象パネル	厚さ：75.100.125.150mm(オプション仕様50.60mm) 幅：300mm~610mm 長さ：6000≧ℓ≧900mm
クランプ位置	LO 100mm~HI 1000mm
外形寸法	L 965 × W 900 × H 1310mm
クランプ装置	油圧式・圧力調整弁付(ストローク50mm) [レバー操作5回/25mm]
昇降装置	油圧式 [ペダル操作29回/最低位~最高位]
回動装置	重力式(90°)
走行装置	手動式
自重	129kg

*オプション仕様として、押しせメント版(厚さ50.60mm)用のものも用意しております。

*クランプできるパネルは、10cmの輪木の上に(最大高さ80cmで)平積みされた状態のパネルです。

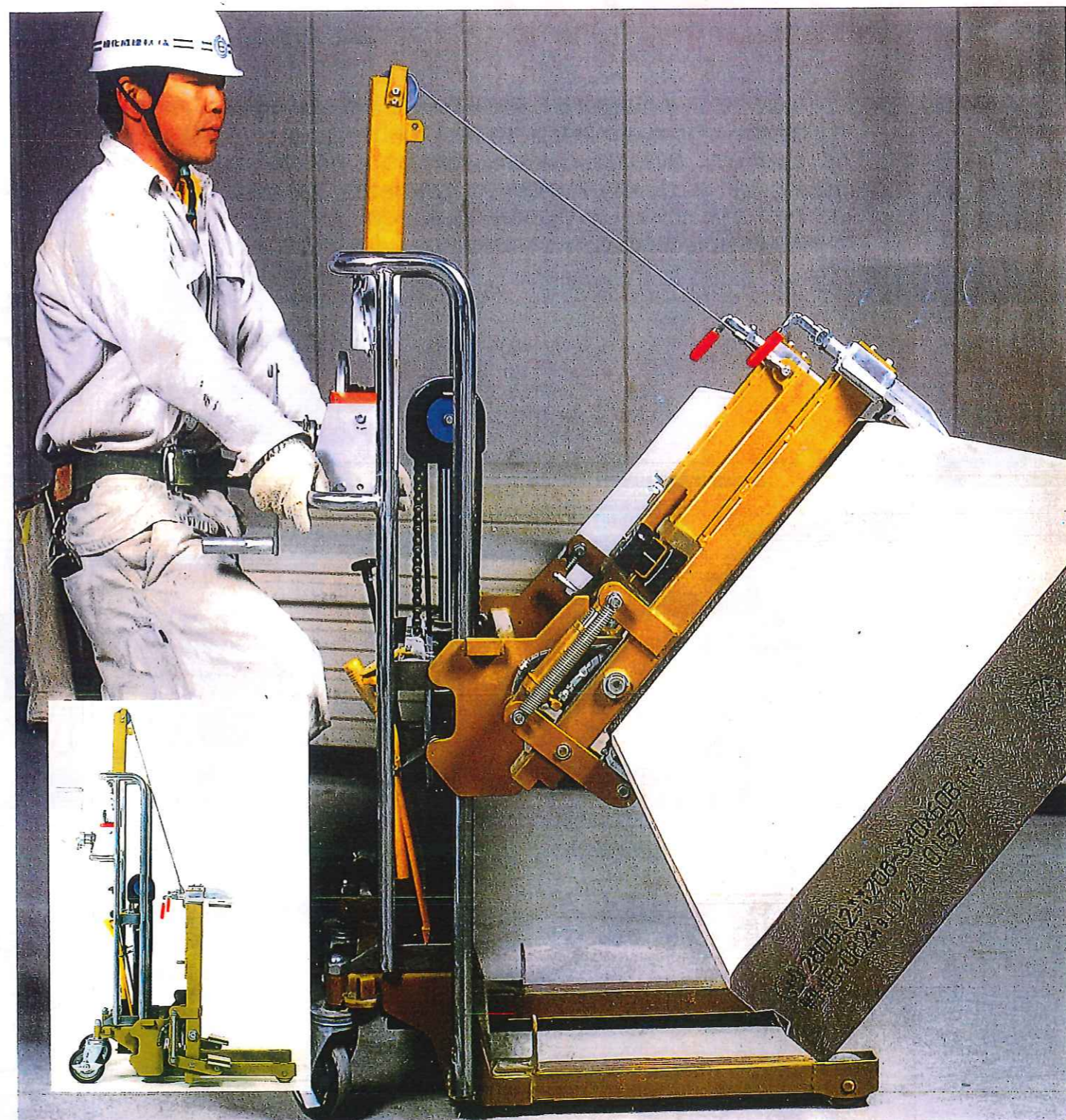
※本カタログに記載された仕様は、改良のため予告なく変更することがあります。

独創技術がノウハウを生みだします
Originality Produces Know-how

O.P.K 株式会社 **をくだ屋技研**

本社 〒587-0011 大阪府南河内郡美原町丹上263
東京支店 〒154-0004 東京都世田谷区太子堂2-14-3
シャルムインクラビル3F

パネル仕分機 「ワンピッカー」



O.P.K 株式会社 **をくだ屋技研**